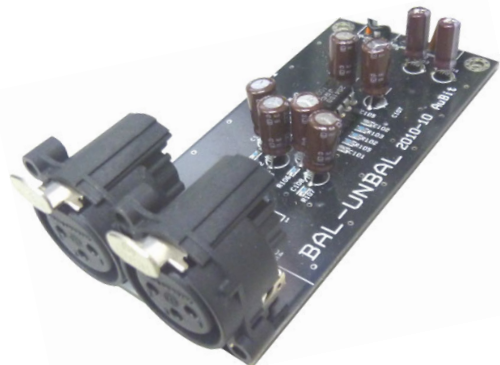


バランス入力変換キット用基板

バランス→アンバランス変換(-14dB仕様)
品番:300448-14

シリアル No.



組立説明書

弊社製品をお買い上げいただき、まことにありがとうございます。この組立説明書をよくお読みになられてから、組立作業をおこなってください。

本組立説明書の内容につきましては万全を期して作成いたしました。が、万一誤りや内容の相違などお気づきの点がございましたときは、弊社までご連絡いただくと幸いに存じます。

有限会社オービット
〒678-0024 兵庫県相生市双葉 2-14-16
サポート E メール : info@aubit.co.jp

2011年7月作成

<免責事項>

- この取扱説明書に記載の内容は、改良などのため将来予告なく変更することがありますので、ご了承ください。
- 本製品を使用した製品や開発過程における損害につきまして、弊社では責任を負いません。
- 本製品を本来の用途とは異なる使用をされたことによる故障・破損・損害につきまして、弊社では責任を負いません。
- 本組立手順書を、無断で複写・引用・配布することを禁止させていただきます。

1 製品概要

バランス信号→アンバランス信号へ変換することを目的として製作された基板です。電源基板とともに使用して、簡単にコンバータを自作することができます。

iPod、iPadなどのデジタルプレーヤーと業務用音響機器を利用してイベントやライブに使用できます。プロ用とコンシューマー用の変換に、0dB仕様と-14dB仕様(本製品)をラインナップしました。

2 はじめに必ずお読みください【重要事項】

- ⚠️ ご使用になられる前に本書をよくお読みになられて、正しくご使用ください。誤った使用をするとケガや事故・破損、誤動作の原因になりますのでご注意ください。
- ⚠️ 本製品は電子回路や組み立て、ならびにオーディオについての知識のある方を対象とした電子工作キットです。
- ⚠️ 部品の詳細説明については省略しております。十分ご理解のうえ作業を行ってください。
- ⚠️ 誤った取扱いをすると、本製品やこれを取り付ける機器の故障や損傷、感電、火災やその他の重大な事故につながる可能性があります。
- ⚠️ 本機の機能上の必要性から小さな部品や鋭い部品を使用した箇所がありますので、誤飲やケガのないよう、お子様の手の届く場所での使用はしないでください。
- ⚠️ 電子部品を取り扱うときには、必ずアースバンドなど静電気対策を行ってください。

3 必要パーツ類

本キット用基板(品番 300448-14)には、1~8 の部品がセットになっています。
必要に応じて、電解コンデンサや IC を交換することも可能です。

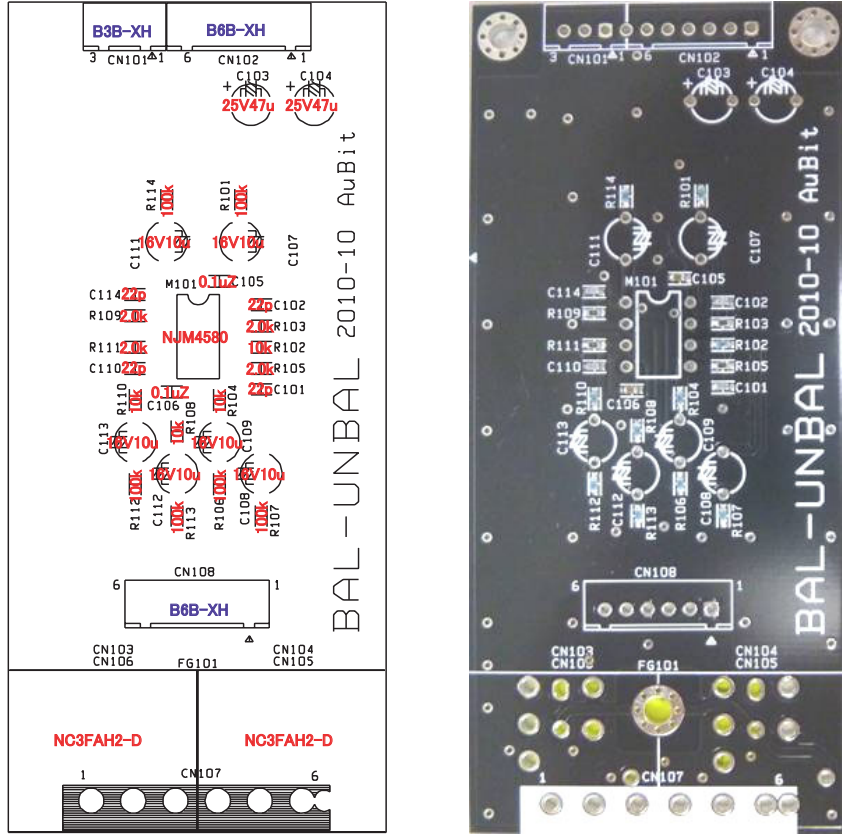
・バランス入力用パーツリスト

NO	記号	品名	型式(相当品)	仕様	個数
1	C105、C106	チップコンデンサ	GRM188F11E104ZA01D	0.1 μ F	2
2	C101、C102 C110、C114	チップコンデンサ	GRM1882C1H220JZ01D	22pF	4
3	R101、R106 R107、R112 R113、R114	チップ抵抗	RK73H1JTDD1003F	100k Ω	6
4	R102、R104 R108、R110	チップ抵抗	RK73H1JTDD1002F	10k Ω	4
5	R103、R105 R109、R111	チップ抵抗	RK73H1JTDD2001F	2k Ω	4
6	C103、C104	電解コンデンサ	EKMG250ELL470ME11D	47 μ (16V or 25V)	2
7	C107、C108 C109、C111 C112、C113	電解コンデンサ	BKME160ELL100ME11D	10 μ BP(16V)	6
8	M101	IC	NJM4580D		1
9	CN103 CN104	XLR コネクタ	NC3FAH2-D		2

・下記部品はコネクタ配線する場合や IC を取り替えたい場合など必要に応じてお買い求めください。

NO	記号	品名	型式(相当品)	仕様	個数
10	CN101	XH コネクタ	B3B-XH-A(LF)(SN)	3ピン	1
11	CN102、CN108	XH コネクタ	B6B-XH-A(LF)(SN)	6ピン	2
12	M101S	DIP-IC ソケット	XR2A-0811-N	8ピン	1

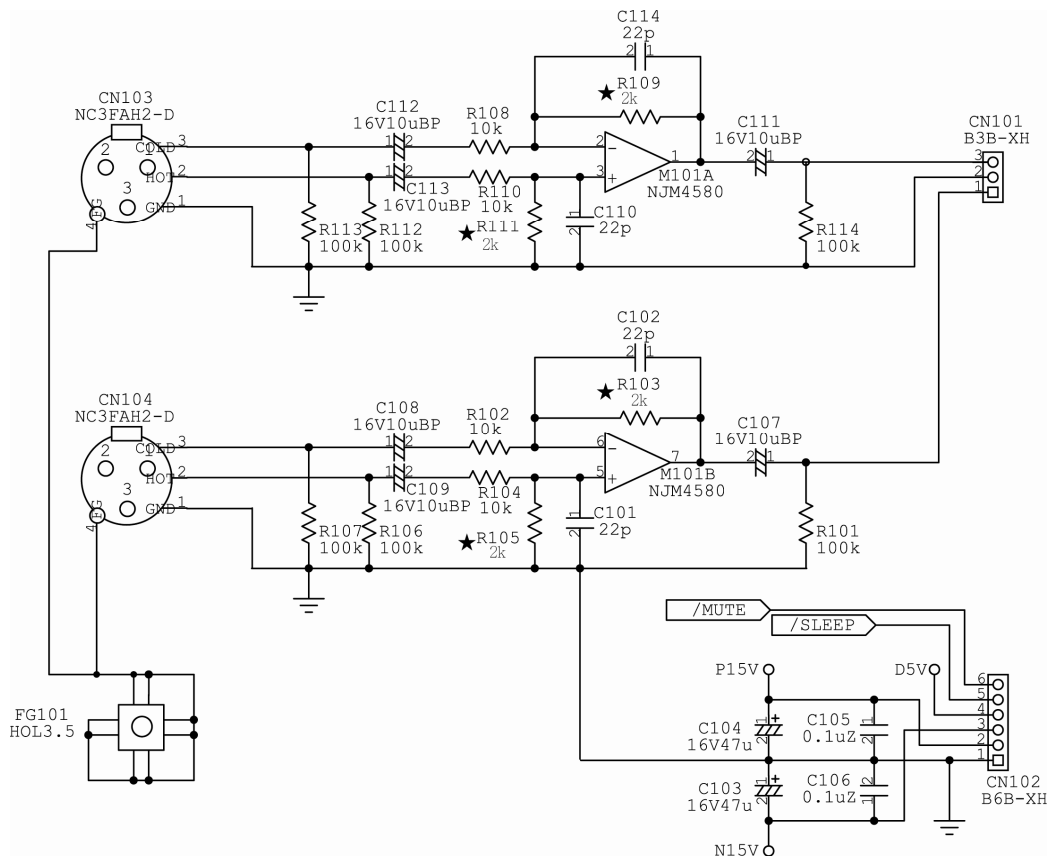
4 部品実装図および実基板



チップ部品を実装した実基板

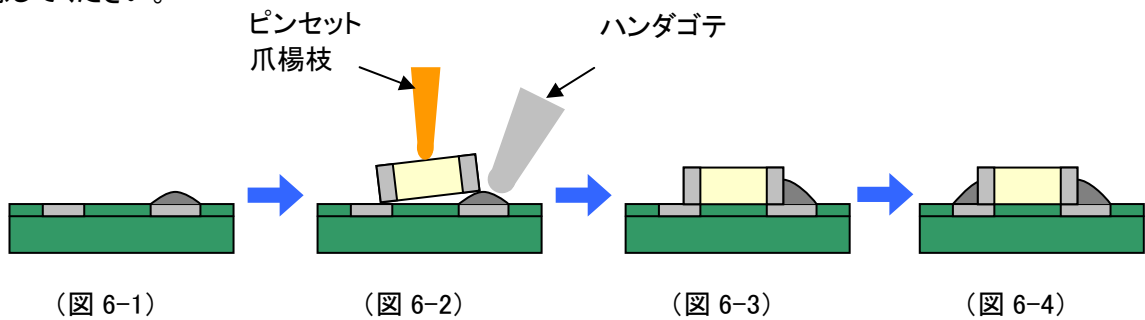
5 回路図

本回路図は-14dB仕様ものです。

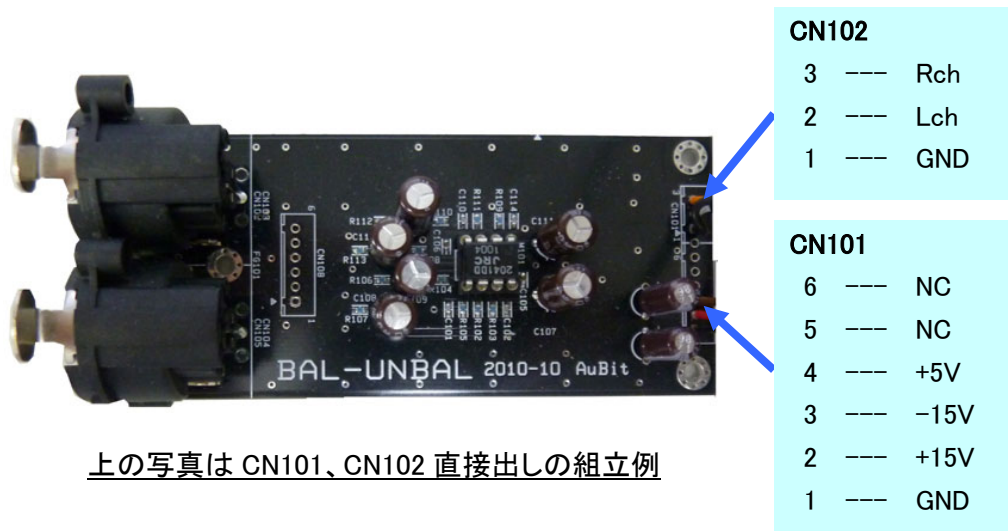


6 組み立て

1. ハンダゴテ、ハンダなどハンダ付けに必要な工具を準備してください。ハンダゴテは 40W 以上のものを推奨します。
2. パーツリストに基づいて部品が揃っていることを確認してください。
3. ハンダ付けは背の低い部品から行ないます。最初にチップ部品をハンダ付けしてください。
チップ部品は 5 種類 20 個です。ハンダ付けするチップ部品から順番にテープからはがしてください。
最初にすべてのチップ部品を取り外すと、品名が分からなくなったり紛失の恐れがありますのでご注意ください。
★チップ抵抗は、先ず片側のパッドに予備ハンダを行ってください。(図6-1参照)フラックスを適量塗布しておく、ハンダをのせやすくなります。
★ピンセットで部品をのせて位置決めし、ピンセットや爪楊枝などで軽く押さえつけて動かないようにしてからハンダゴテを当ててください。(図 6-2 参照)。このとき軽くチップ部品を押さえ(図 6-3)のようにしてください。
★もう片側のハンダ付けをしてください。このときハンダゴテでチップ部品に力を加えると動いてしまいますので注意してください。



4. IC(M101)をハンダ付けしてください。IC を取り外し可能にしたい場合は、DIP-IC ソケット(M101S)をハンダ付けしてください。
5. 電解コンデンサをハンダ付けしてください。
このとき電解コンデンサの C103,C104 は極性に注意してください。足の長いほうがプラス(+)
6. XLR コネクタ(CN103, CN104)をハンダ付けしてください。
7. GND、+15V、-15V を別売の電源基板などに接続してください。(下図ピン配置参照)
もしくは必要に応じて 6 ピンの XH コネクタ(CN101)やピンヘッダをハンダ付けしてください。
8. GND、Lch、Rch をピンジャックなどに接続してください。(下図ピン配置参照)
もしくは必要に応じて 3 ピンの XH コネクタ(CN102)やピンヘッダをハンダ付けしてください。
9. DIP-IC ソケットを取り付けている場合は、ここで IC を取り付けてください。このとき、IC の向きおよび足折れに注意してください。
10. パーツリストの部品の取り付けを完了しましたら、再度パーツリストと照らし合わせて、間違いがないかを確認してください。
11. 以上で完成です。



上の写真は CN101、CN102 直接出しの組立例